

FILTRO AV

O Filtro AV foi projetado para complementar a linha dos produtos desenvolvidos para aplicações com alta pressão.

O projeto que conta com um design extremamente robusto e simples é a solução ideal para preservar os internos de outros equipamentos como a Válvula de Duplo Bloqueio modelo TWIN-FC e o Regulador de Pressão modelo DOMUS Pilotado.

AV FILTER

The AV Filter was designed to complete the products line developed for high pressure applications.

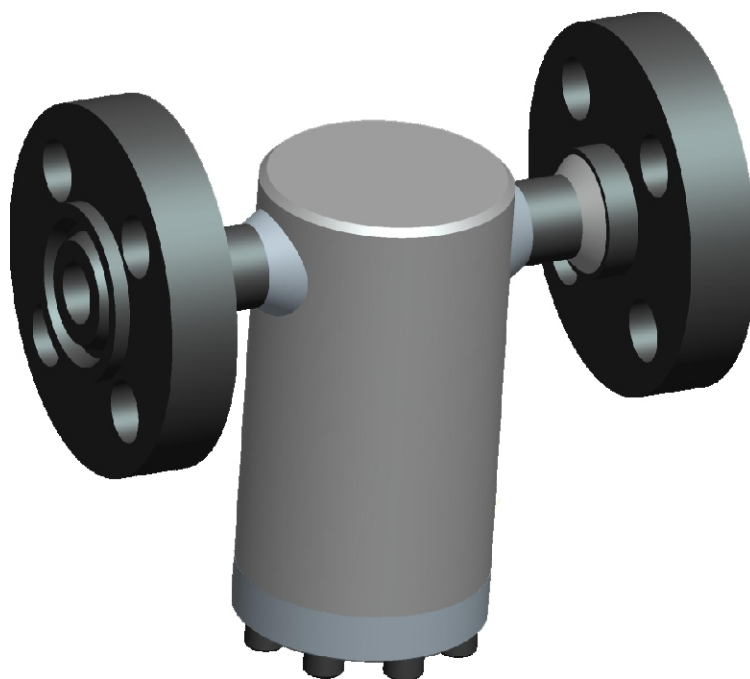
The project that count with a desgin extremally robust and simple is an ideal solution to preserve the internal parts of other equipments as Double Slam Shut model TWIN-FC and DOMUS Pilot Operated.

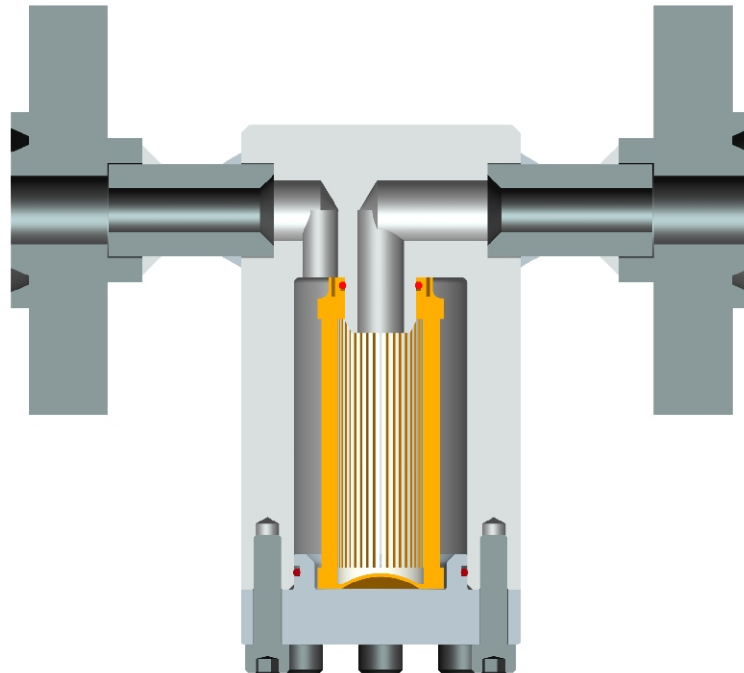
ESPECIFICAÇÕES TÉCNICAS

CORPO	AÇO INOX A304
TAMPA	AÇO INOX A304
VEDAÇÃO	BUNA N
DN / CLASSE	1" / 600#, 900#, 1500# (RF / RTJ)
ELEMENTO FILTRANTE	POLIESTER
GRAU DE FILTRAÇÃO	10 MICRA

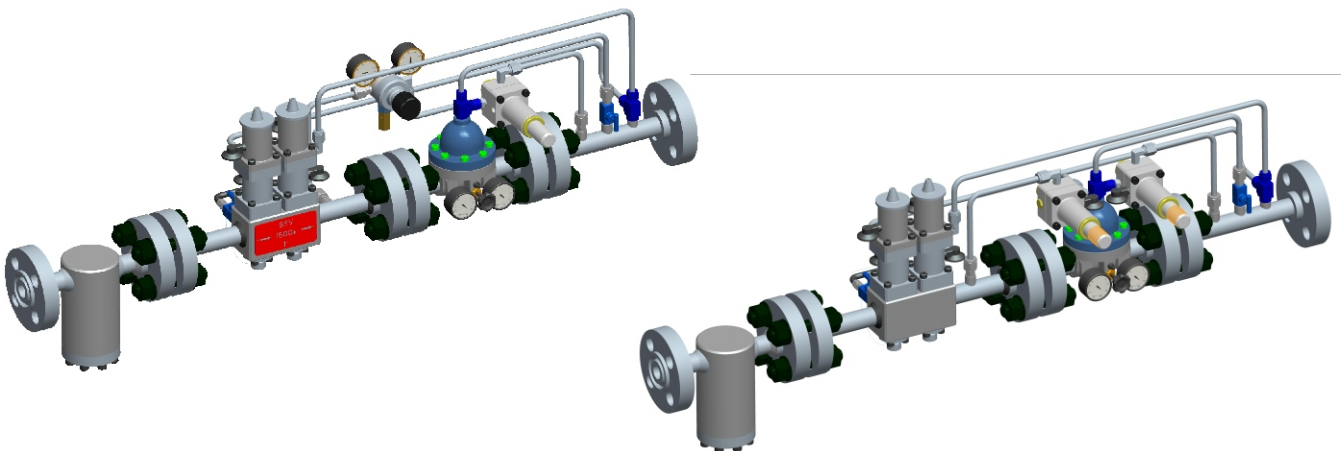
TECHNICAL SPECIFICATIONS

BODY	STAINLESS STEEL A304
COVER	STAINLESS STEEL A304
SEALS	BUNA N
ND / CLASSE	1" / 600#, 900#, 1500# (RF / RTJ)
FILTER ELEMENT	POLYESTER
FILTRATION DEGREE	10 MICRON





ESQUEMA DE INSTALAÇÃO / INSTALLATION SCHEME



Fábrica / Factory

Filial RJ / RJ Branch