

FILTRO Y

1/2" a 3" - INOX 316



GASCAT

PRINCIPAIS CARACTERÍSTICAS CONSTRUTIVAS

- Construído em aço inox 316.
- Corpo microfundido com excelente acabamento.
- Elemento filtrante construído em chapa perfurada e tela mesh.
- Vedações em Viton e PTFE.
- Possuem gravados a identificação do fabricante, diâmetro, sentido de fluxo e material.
- Conexões roscadas calibradas.

APLICAÇÕES

• Filtro de linha para tubulações com excelentes aplicações nas indústrias alimentícias, bebidas, tratamento de águas/esgotos, químicas, petroquímicas, gás natural, instalações on/off shore, naval, instalações prediais e de combate a incêndio.

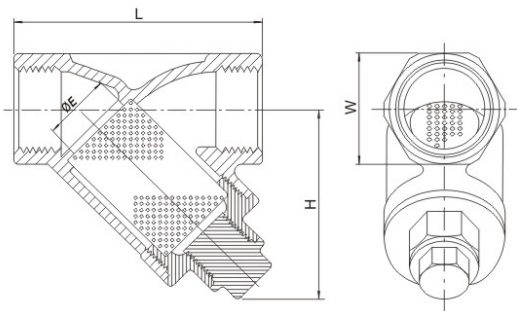
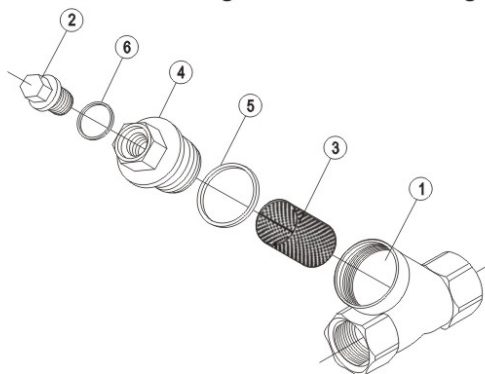
ESPECIFICAÇÕES



- Atende as seguintes normas de projeto, fabricação e testes - ASTM ASME B16.34, API 598, ANSI B1.20.1, EN 10213, EN 12516, EN 12266, ISO 228-1, DIN 2999, BS 21 E ISO 7-1.
- Conexões roscadas de 1/2" a 3" NPT.
- Temperatura Operação: - 20°C a 180°C.
- Pressão Máxima Operação: até 25 bar (355 PSI).
- Elemento filtrante std com abertura de 0,8 mm, outros sob consulta.
- Perda de carga para filtro Y Gascat com abertura std e água - 1 PSI (0,07 kgf/cm²).

MATERIAIS E PEÇAS

Item	Descrição	Material	Qtde.
1	Corpo	ASTM A351 GR. CF8M	1
2	Dreno	ASTM A351 GR. CF8M	1
3	Elemento	AISI 316	1
4	Tampa	ASTM A351 GR.CF8M	1
5	Vedação de Tampa	PTFE	1
6	Vedação Dreno	VITON	1



DIMENSÕES MM

ØNOM.	ØE	L	H	W	Peso (Kg)
1/2"	15.0	65.0	48.0	26.0	0,25
3/4"	20.0	80.0	55.0	33.0	0,40
1"	25.0	90.0	70.0	41.0	0,70
1-1/2"	40.0	120.0	82.0	57.0	1,20
2"	50.0	140.0	95.0	69.0	1,90
2-1/2"	65.0	170.0	120.0	87.0	3,50
3"	80.0	200.0	140.0	102.0	6,50

CERTIFICADOS

ISO 9001

ASME - U-STAMP

NATIONAL BOARD



Fábrica

Rodovia SP 73, nº 1141 - Bairro Pimenta
Indaiatuba - SP - Brasil - CEP 13.347-390
Tel: (0XX19) 3936-9300 - Fax: (0XX19) 3935-6009

<http://www.gascat.com.br>

e-mail: vendas@gascat.com.br

A política da Gascat é embasada na melhoria da qualidade e desenvolvimento contínuos. A empresa reserva o direito de alterar especificações e melhorar projetos sem prévio aviso.

Filial RJ

Rua Hermengarda 60 Gr. 505 - Méier
Rio de Janeiro - RJ - Cep. 20710-010
Tel: (0xx21) 2599-3285 / 2592-9915

Fone/Fax: (0XX21) 2599-3286

e-mail: gascatrj@uol.com.br

Representante/Distribuidor