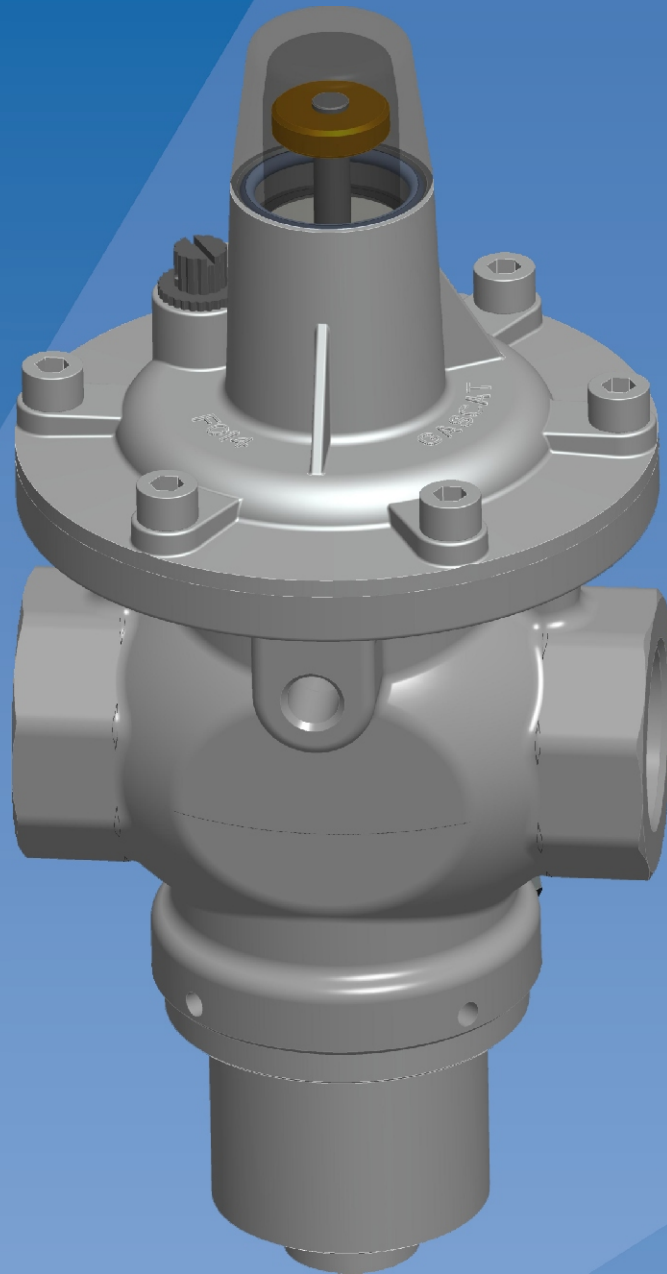


G10F

Filtro com Válvula de Bloqueio por Sobrepressão Incorporada.

Filter with Over Pressure Slam Shut Valve in Built.



GASCAT

INTRODUÇÃO

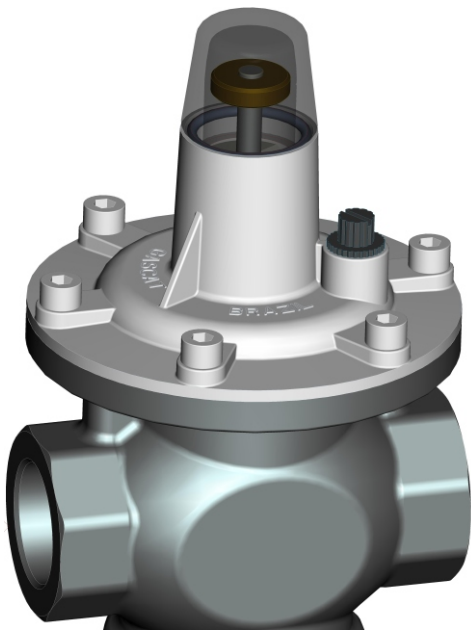
O filtro com válvula de bloqueio por sobrepressão incorporada tem como foco aplicações residenciais para Gás Natural e GLP, e aplicações industriais e comerciais para GLP.

A válvula de bloqueio por sobrepressão incorporada é totalmente estanque e de fácil rearme.

Possui design simples e único com finalidade de ganho de espaço e baixo custo tornando a instalação mais compacta quando comparada a instalações comuns de mercado.

Pode ser instalado em qualquer posição sem comprometer sua operação ou rearme após o bloqueio emergencial.

Este equipamento prevê a instalação de elemento filtrante cartucho (para Gás Natural) ou cesto (para GLP) com simples troca do sentido de fluxo.



PRINCÍPIO DE OPERAÇÃO

A válvula de bloqueio por sobrepressão instalada no filtro G10F é constituída de um atuador com acoplamento por colar de esferas que monitora a pressão de saída. No caso de aumento da pressão de operação além do limite definido, a bucha externa do acoplamento de esferas será deslocada e permitirá o movimento da haste central, que pressionará o obturador contra a sede e, dessa forma é liberado o sistema de bloqueio, interrompendo-se assim, o fluxo de gás. Após o restabelecimento das condições normais de trabalho, é necessário que a válvula seja rearmada.

INTRODUCTION

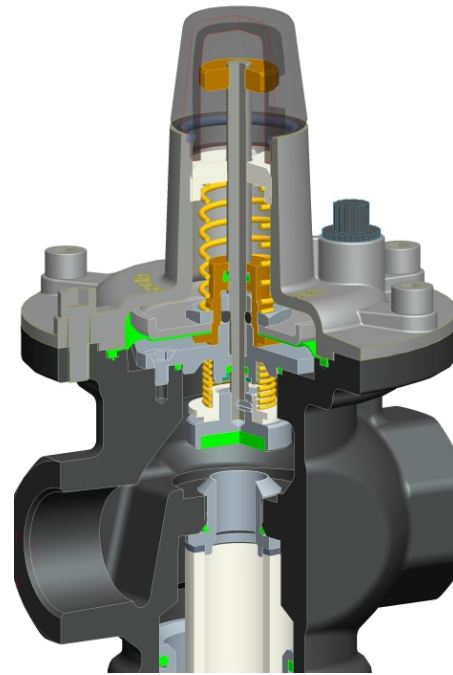
The filter with over pressure slam shut incorporated has focus on residential and commercial natural gas and LPG applications and industrial and commercial LPG applications.

The slam shut incorporated is totally bubble tight and with easy reset after triggered.

It has a simple and unique design with target of less space required becoming the installation more compact than the standard ones.

It can be installed in any position without affect the operation or reset after emergencial triggered.

This equipments foresees the installation of cartridge (for Natural Gas) or basket (for LPG) filter element with simple change of flow direction.



WORKING PRINCIPLE

The over pressure blocking slam shut valve installed in the G10F Filter has an actuator which stem with spheres collar monitors the outlet pressure. In case of outlet pressure increase, the external bush will move up, allowing the spheres running out of channel and the main stem moves to close the valve against seat, shutting down the gas totally tight. After reestablishing the normal operations it is necessary the SSV valve be manually reset again.

CARACTERÍSTICAS TÉCNICAS

COMPONENTE	MATERIAL
CORPO	FoFo NODULAR GGG 40 (STD) AÇO CARBONO - ASTM A216 GR. WCB (OPCIONAL)
TAMPAS	ALUMÍNIO
INTERNOS	LATÃO POLIACETAL / POLIAMIDA REFORÇADO
OBTURADOR	BUNA-N / VITON (OPCIONAL)
SEDE	ALUMÍNIO
ELASTÔMEROS	STD BUNA-N / VITON (OPCIONAL)
DIAFRAGMA	STD BUNA-N/ VITON (OPCIONAL)
ELEMENTO FILTRANTE	FIBRA CELULÓSICA PLISSADA COM ESTRUTURA EXTERNA EM AÇO INOX
GRAU DE FILTRAÇÃO	5 ~ 20 MICRA

TECHNICAL DATA

COMPONENT	MATERIAL
BODY	DUCTILE IRON GGG40 (STD) CARBON STEEL - ASTM A216 GR. WCB (OPTIONAL)
COVER	ALUMINUM
INTERNALS	BRASS POLYACETAL / POLYAMIDE REINFORCED
OBTURATOR	BUNA-N / VITON (OPTIONAL)
SEAT	ALUMINUM
ELASTOMERS	STD BUNA-N/ VITON (OPTIONAL)
DIAPHRAGM	STD BUNA-N/ VITON (OPTIONAL)
FILTER ELEMENT	PLEATED CELLULOSE FIBER WITH EXTERNAL STRUCTURE IN S.S.
FILTRATION DEGREE	5 ~ 20 MICRA

DN / ND	CONEXÃO / CONNECTION
3/4" ou 1" / 3/4" or 1"	NPT ANSI B2.1 (STD) BSP DIN ISO 228 (OPCIONAL / OPTIONAL)

Nota: para materiais diferentes do acima especificado, bem como diferente grau de filtração, diâmetro e tipo de conexão, a Gascat deve ser previamente consultada.

Note: for materials different than above informed as well different filtration degree, size and connection type, Gascat shall be previously consulted.

LIMITES DE OPERAÇÃO / OPERATION LIMITS		
PRESSÃO DE BLOQUEIO	SHUT-OFF PRESSURE	20 mbar / 600 mbar
LIMITES DE TEMPERATURA	TEMPERATURE LIMITS	-20°C / 70°C
MÁX. PRESSÃO DE ENTRADA	MAX. INLET PRESSURE	10 bar

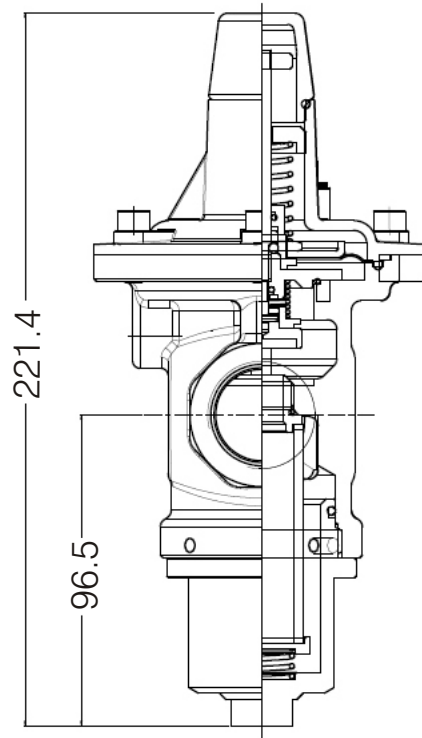
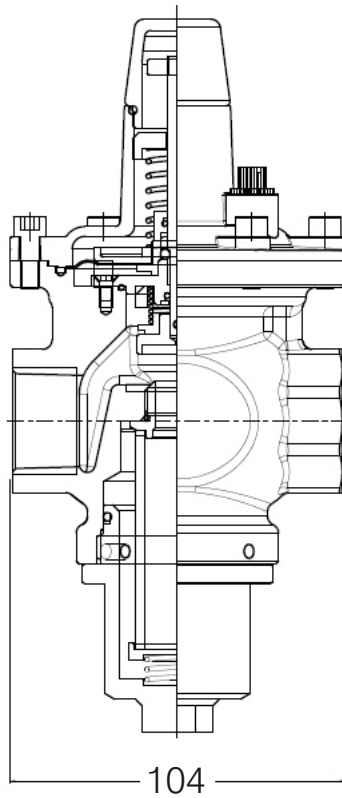
FAIXAS DE REGULAGEM DE BLOQUEIO / SHUT-OFF SPRING RANGE			
CÓDIGO / CODE	FAIXAS DE AJUSTE / SPRING RANGE	COR DA MOLLA	SPRING COLOR
01.52.15	20 / 40 mbar	CINZA	GREY
01.52.16	25 / 70 mbar	AMARELA	YELLOW
01.51.88P	50 / 120 mbar	MARROM	BROWN
01.51.89P	80 / 280 mbar	AZUL	BLUE
01.51.90P	220 / 600 mbar	BRANCA	WHITE



TABELA DE VAZÃO / CAPACITY TABLE

GÁS NATURAL / NATURAL GAS (Nm ³ /h)				
Pressão de Entrada (bar) Inlet Pressure (bar)	DN SEDE / SEAT ND (mm)			
	4	6	8	10
0.5	10	21	28	31
1	16	30	49	58
2	31	63	61	64
3	44	63	70	-
4	48	64	-	-
6	48	64	-	-
8	60	-	-	-

DIMENSÕES E PESO / DIMENSIONS AND WEIGHT



ISO 9001



07/2014

Fábrica / Factory

Rodovia SP 73, nº 1141 - Distrito Industrial
Indaiatuba - SP - Brasil - CEP 13.347-390
Tel: (55 19) 3936-9300 - Fax: (55 19) 3935-6009
<http://www.gascat.com.br>
e-mail: vendas@gascat.com.br sales@gascat.com.br

Rio de Janeiro

Tel: (55 21) 98122-7754
Tel: (55 21) 98122-7113
e-mail: gascatrj@uol.com.br

Representante/Distribuidor: