

VB 100-300-500

SAFETY SHUT-OFF VALVE (SSV) UPSO-OPSO

VALVOLA DI BLOCCO PER MINIMA E MASSIMA PRESSIONE

DN 25-40-50 NOMINAL DIAMETER
DIAMETRO NOMINALE



Application

The VB shut-off valve, also called pressure switch valve SSV or UPSO-OPSO, have the scope to stop the gas flow when downstream pressure comes out of its operating range.

VB shut-off valve may be integrated with FG pressure regulators (FGB version) or as a single device.

These devices are suitable for use with non-corrosive gases, previously filtered.

The VB series shut-off valve are widely used in natural gas, manufactured and LP gas plants, in both civil and industrial installations.

Applicazioni

La valvola di blocco VB, anche chiamata valvola pressostatica, ha il compito di interrompere il passaggio di gas nel caso in cui la pressione di valle si discosti da un determinato intervallo di funzionamento.

La valvola di blocco VB può essere integrata nei regolatori di pressione FG (versione FGB) o come singola valvola di intercettazione.

Questi dispositivi sono adatti all'impiego con gas non corrosivi, preliminarmente filtrati e trovano vasto uso in impianti di gas naturale, manifatturato e gpl, civili ed industriali.

Product information

The safety shut-off valves VB are designed as safety devices of gas plants for civil, industrial and commercial applications. They are suitable for low, medium and high pressure.

They are direct acting type and they could be setted for pressure increase (over pressure OPSO) or pressure decrease (under pressure UPSO).

The VB safety devices are "top entry" design, which allows an easy maintenance without removing the body from the line.

Informazioni sul prodotto

Le valvole di blocco serie VB, progettate come dispositivi di sicurezza degli impianti gas in applicazioni civili, industriali e commerciali, sono adatte per basse, medie ed alte pressioni.

Le valvole di blocco serie VB sono del tipo ad azione diretta e possono intervenire sia per incremento (massima) che per diminuzione (minima) di pressione.

I dispositivi di blocco VB sono del tipo "top entry" che consente di facilitare le operazioni di manutenzione senza dover rimuovere il corpo dalla linea.

Main features

- Design according to EN 14382: 2009
- 2 different connections:
 - threaded type;
 - flanged type;
- Extreme simplicity and rapidity of maintenance (top entry design);
- Compact design;
- Interruption of gas flow for both over pressure and under pressure (UPSO-OPSO), or for over pressure only (OPSO).

Principali caratteristiche

- Progettata in accordo alla EN 14382:2009
- 2 scelte di attacchi:
 - versione filettata
 - versione flangiata
- Estrema semplicità e rapidità di manutenzione (top entry design)
- Design compatto
- Interruzione flusso gas sia per incremento che per diminuzione (minima) di pressione, oppure blocco solo per incremento di pressione (massima).

Pressure Equipments Directive 2014/68/UE



Technical features - Dati tecnici

VB 100-300-500

Description Descrizione	VB 100	VB 300	VB 500
Nominal diameters (threaded - flanged) Diametri nominali (filettati - flangiati)	1" x 1" DN 25 x 25	1"½ x 1" ½ DN 40 x 40	2" x 2" DN 50 x 50
Body size Grandezza corpo	1"	1" ½	2"
Connections Conessioni	Threaded / filettate EN 10226 or NPT Flanged / flangiate UNI (PN) - ANSI		
Inlet pressure range Campo pressione ingresso	BP-MP 0,5 ÷ 10 bar / 7,5÷145 psi TR 0,5 ÷ 20 bar / 7,5÷290 psi		
Setting pressure range Pressione di taratura	6 ÷ 5800 mbar / 0,09÷84 psi		
Accuracy class Classe di precisione	AG%	5 / 10	
Design temperature Temperatura di progetto	TS	-20 ÷ +60 °C	
Design Pressure Pressione di progetto	PS	20 bar / 290 psi	
Acceptable gases Gas utilizzabili	Natural gas, town gas, lpg, nitrogen, air, any non-corrosive gas Metano, gas città, gpl, azoto, aria, qualsiasi gas non corrosivo		
Reference standards-Approvals Norme di progetto-Omologazioni	EN 14382/Pressure Equipment Directive 2014/68/UE (PED) CE-1370-PED-B-GBV 001-13-ITA-revB (Bureau Veritas) (CE mark)		

Standard materials - Materiali standard

Body: Corpo:	Spheroidal graphite cast iron GJS400-18 EN1563 Ghisa sferoidale GJS400-18 EN1563
Covers: Coperchi	Aluminium cast alloys Al Si11 Cu2 (Fe) EN AC 46100 Alluminio pressofuso Al Si11 Cu2 (Fe) EN AC 46100
Diaphragm: Membrana	Reinforced rubber 555N-Ag125 AF Gomma rinforzata 555N-Ag125 AF
Valve seat: Sede valvola	Aluminium UNI EN 573 EN AW 2011 Alluminio UNI EN 573 EN AW 2011
Shutter: Otturatore	Aluminum alloy UNI EN 573 EN AW 2011 Lega alluminio UNI EN 573 EN AW 2011
Reinforced gasket: Guarnizione armata	Vulcanized rubber Gomma vulcanizzata
Seals Tenute	Nitrile rubber O-rings NBR O-rings in gomma nitrilica NBR
Springs Molle	EN 10270 carbon steel Acciaio al carbonio EN 10270
Rest cap Tappo di richiamo	Brass CuZn39Pb3 EN12164 Ottone CuZn39Pb3 EN12164

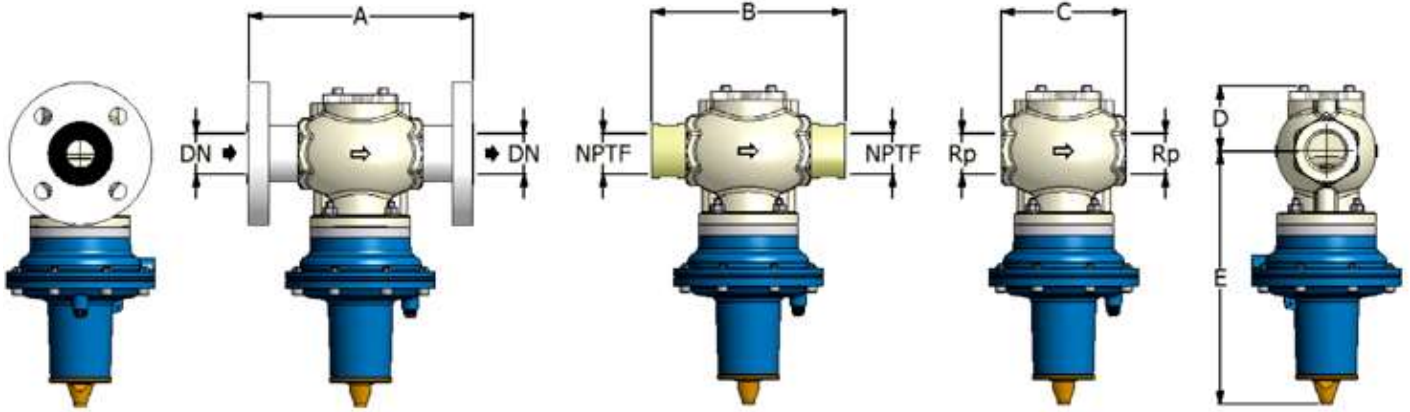
Dimensions and weights - Dimensioni e pesi

VB 100-300-500

Flanged - Flangiato
PN16/PN40
ANSI150/ANSI300

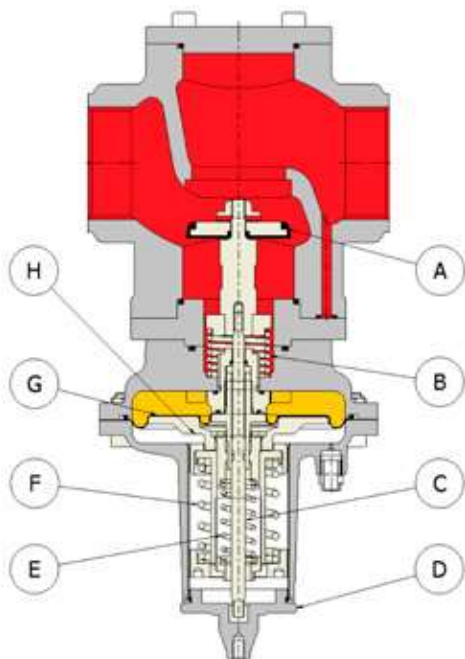
Threaded - Filettato
ANSI/ASME B.1.20.1

Threaded - Filettato
EN 10226



MODEL VBR	Connections - Attacchi		A [mm]	B [mm]	C [mm]	D [mm]	E [mm]	Weight Peso Kg.
100	Flanged - Flangiato	DN25xDN25	183			55	205	6,5
	Threaded - Filettato	NPTF 1" x 1"		156				4
	Threaded - Filettato	Rp 1" x 1"			100			3,5
300	Flanged - Flangiato	DN40xDN40	223			65	215	10
	Threaded - Filettato	NPTF 1½ x 1½		186				5,5
	Threaded - Filettato	Rp 1½ x 1½			130			4,5
500	Flanged - Flangiato	DN40xDN40	223			75	240	12
		DN50xDN50	254					14
	Threaded - Filettato	NPTF 1½ x 1½		236				8,5
		NPTF 2" x 2"		254				9
		Threaded - Filettato	Rp 2" x 2"					180

Operation and components - Operatività e componenti



- A - obturator
otturatore
- B - cut-off spring
molla del blocco
- C - rod
asta
- D - reset cap
tappo di riarmo
- E - underpressure spring
molla blocco di minima
- F - overpressure spring
molla blocco di massima
- G - diaphragm
membrana
- H - regulating group
gruppo di regolazione

Safety shut-off valve pressure spring range - Pressioni di taratura molle valvola di blocco VB

Regulator type Tipo di regolatore	Codice Code	OPSO Setting ranges		UPSO Setting ranges	
		Min	Max	Min	Max
		mbar		mbar	
BP	RCK0270	40	80	---	---
	RCK0280	80	180	---	---
	RCK0350	---	---	6	60
MP	RCK0290	140	350	---	---
	RCK0300	350	450	---	---
	RCK0360	---	---	60	240
TR	RCK0280	250	400	---	---
	RCK0290	400	800	---	---
	RCK0300	700	1200	---	---
	RCK0320	1200	2500	---	---
	RCK0330	2500	4000	---	---
	RCK0340	4000	5800	---	---
	RCK0350	---	---	100	150
	RCK0360	---	---	150	500
	RCK0380	---	---	500	1300
	RCK0390	---	---	1300	3000
RCK0395	---	---	2000	4000	

Information to be specified when ordering: - Informazioni necessarie per ordinare:

- Valve type (BP-MP-TR)
 - Inlet pressure range
 - Outlet pressure range
 - Connections type
 - OPSO setting
 - UPSO setting*
- * (if requested)

- Tipo di valvola (BP-MP-TR)
 - Campo pressione di entrata
 - Campo pressione di uscita
 - Tipo di attacchi
 - Taratura della valvola di blocco di massima OPSO
 - Taratura della valvola di blocco di minima UPSO*
- * (se richiesta)